

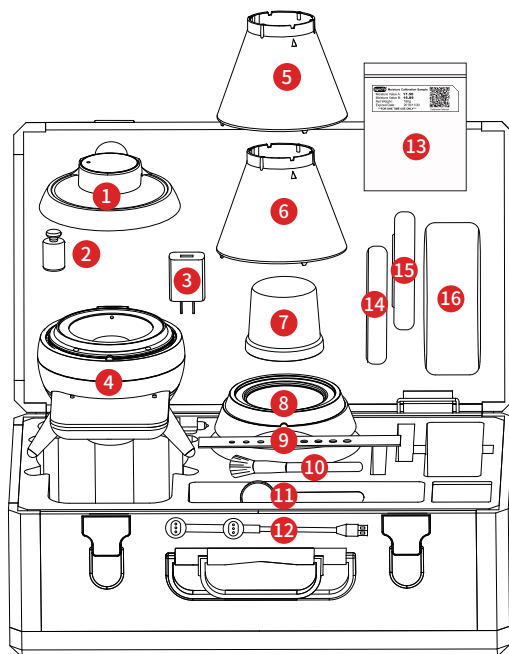


# SYNCFO 4 合 1 咖啡檢測儀

快速使用說明書

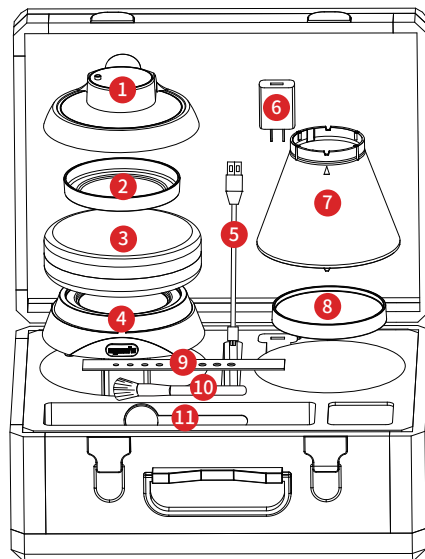
親愛的客戶，感謝您購買SYNCFO咖啡檢測儀。當您收到產品第一次開箱使用時，請依照快速使用說明，確保檢測儀正常運作，謝謝！

## 1 包裝箱配件清單說明



整機包裝展示圖：

1. 上機
2. 校正砝碼
3. 充電器
4. 下機
5. 遮光罩
6. 漏斗
7. 量杯
8. 上機底座
9. 刮尺
10. 清潔筆刷
11. 豆勺
12. 雙頭數據線
13. 含水率校正样品
14. 專業粉盤
15. 豆盤
16. 烘焙度校正色板 (含手套)



單機包裝展示圖：

1. 上機
2. 豆盤
3. 烘焙度校正色板 (含手套)
4. 上機底座
5. 單頭數據線
6. 充電器
7. 遮光罩
8. 專業粉盤
9. 刮尺
10. 清潔筆刷
11. 豆勺

## 2 拆除電子秤保護說明

第1步：先將下機頂部3個膠帶撕掉 (如圖1) 撕掉上方3個膠帶

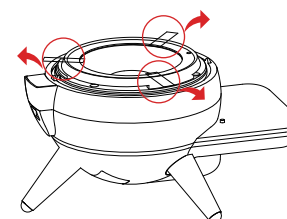


圖1

第2步：然後從頂部取下3個支撐墊 (如圖2) 取下3個支撐墊

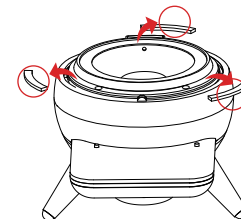


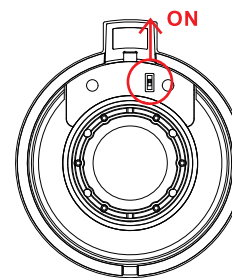
圖2

## 3 檢測儀上下機啟動說明

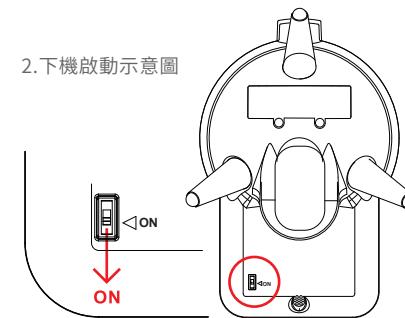
● 接通機電源安全保護開關：

請將上下機翻到底部，找到黑色的電源安全保護開關，各按照以下示意圖中標註的紅色箭頭方向推動，並**開關兩次**，來接通電源保護開關。

1. 上機啟動示意圖

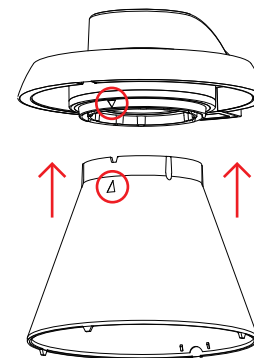


2. 下機啟動示意圖

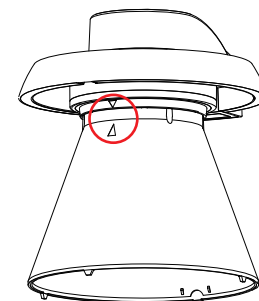


● 上機與遮光罩組合示意圖：

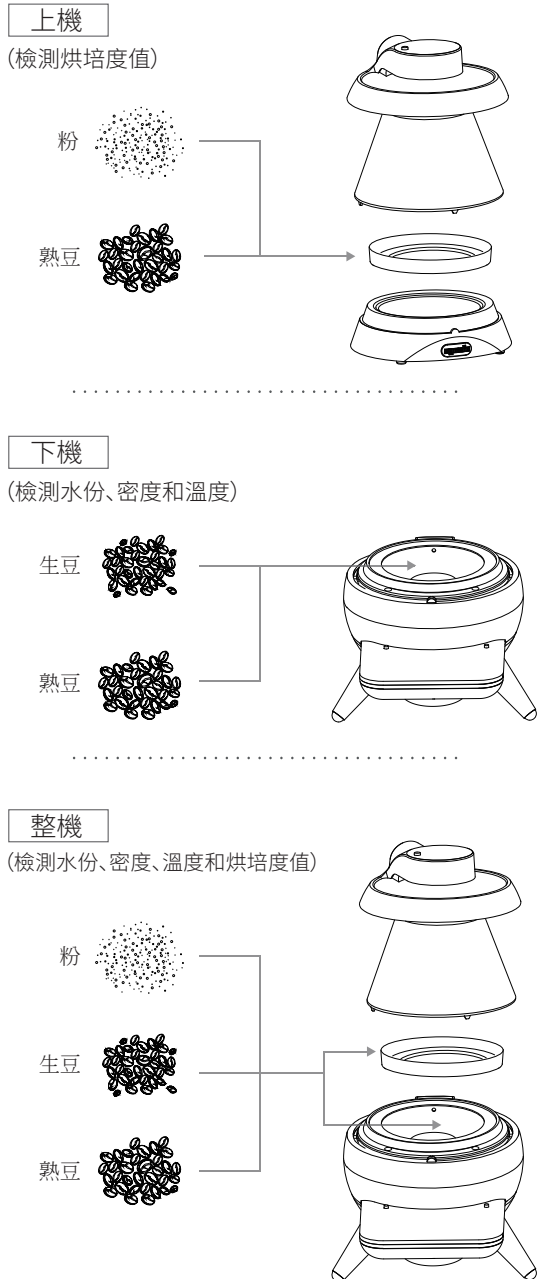
1. 將遮光罩與上機中標註的箭頭相互對齊



2. 按照示意圖操作後安裝完成



#### 4 三種模式組合說明



#### 5 下機功能操作說明

##### 1. 控制台說明



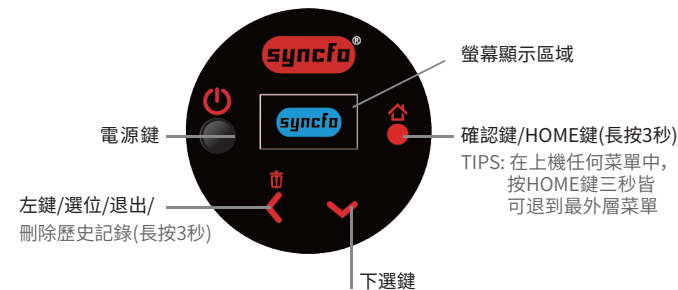
##### 2. 菜單1-咖啡豆檢測 (a.) 菜單1-1~1-3

可依螢幕菜單顯示的選項, 選擇相應的生豆、熟豆或是咖啡粉開始檢測, 檢測結果約在3秒左右顯示在螢幕上。(檢測期間可隨時按HOME鍵或是左鍵中斷退出)



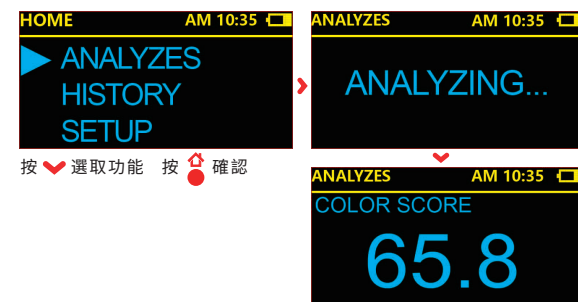
#### 6 上機功能操作說明

##### 1. 控制台說明



##### 2. 菜單1-ANALYZES (檢測)

選擇此選項可單獨檢測咖啡熟豆或咖啡粉的烘培度, 請使用配件所附的豆盤裝取測試樣本, 並用內附的刮尺將檢測物表面刮平, 置放於上機底座上後進行檢測。



#### 7 充電說明

##### 使用方法

請將上機放置於下機上合為一體後, 將雙頭磁吸充電組連接檢測儀後方的充電孔並插上電源, 即可開始充電。請注意: 充電時上下機底部的電源保護開關需打開。(首次充電安裝磁吸轉接頭之方式請見「快速使用說明」項目4「啟動上機、下機」)

