

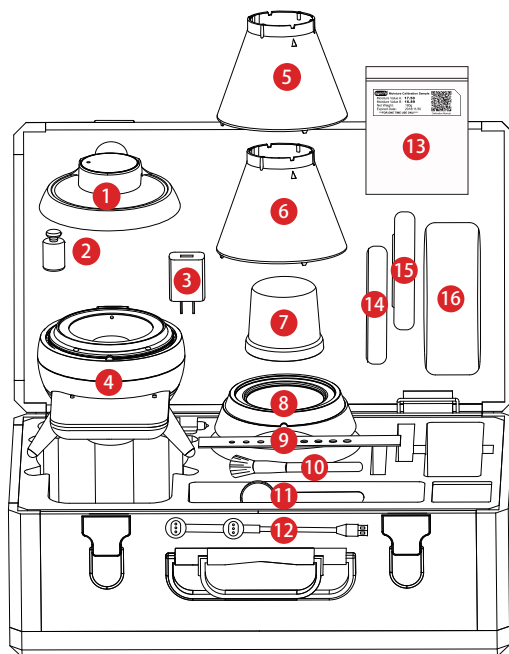


# SYNCFO 4 合 1 咖啡检测仪

快速使用说明书

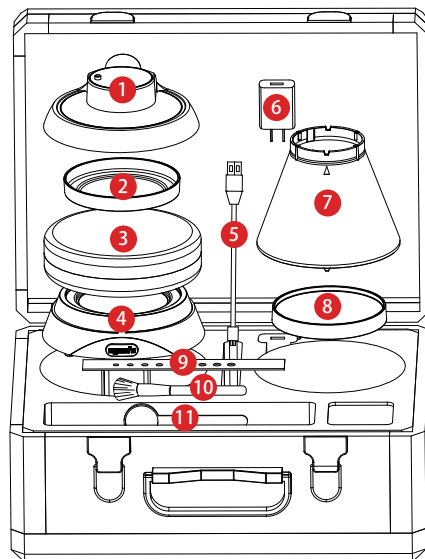
亲爱的客户,感谢您购买SYNCFO咖啡检测仪。当您收到产品第一次开箱使用时,请依照快速使用说明,确保检测仪正常运作,谢谢!

## 1 包装箱部件清单说明



整机包装展示图:

- 1.上机
- 2.校正砝码
- 3.充电器
- 4.下机
- 5.遮光罩
- 6.漏斗
- 7.量杯
- 8.上机底座
- 9.刮尺
- 10.清洁笔刷
- 11.豆勺
- 12.双头数据线
- 13.含水率校正样品
- 14.专业粉盘
- 15.豆盘
- 16.烘焙度校正色板(含手套)



单机包装展示图:

- 1.上机
- 2.豆盘
- 3.烘焙度校正色板(含手套)
- 4.上机底座
- 5.单头数据线
- 6.充电器
- 7.遮光罩
- 8.专业粉盘
- 9.刮尺
- 10.清洁笔刷
- 11.豆勺

## 2 拆除电子秤保护说明

警告:如果没有取出垫片可能影响测试结果!

第1步:先将下机顶部3个胶带撕掉(如图1) 撕掉上方3个胶带

第2步:然后从顶部取下3个支撑垫(如图2) 取下3个支撑垫

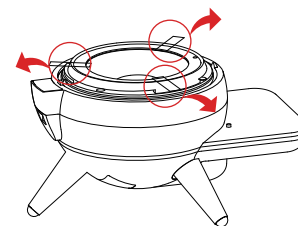


图1

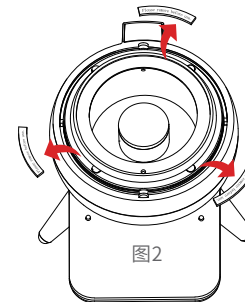


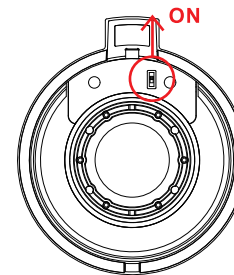
图2

## 3 检测仪上下机激活说明

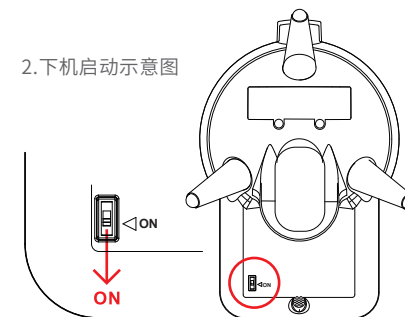
● 接通“上下机”电源安全保护开关:

请将上下机翻至底部,找到黑色的电源安全保护开关,各按照以下示意图中标注的红色箭头方向推动,并**开关两次**,来接通电源保护开关。

1. 上机启动示意图

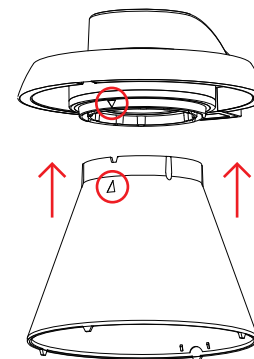


2. 下机启动示意图

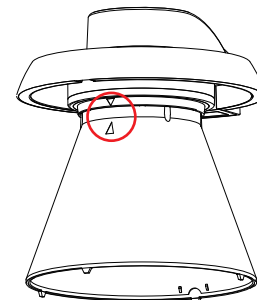


● 上机与遮光罩组合示意图:

1. 将遮光罩与上机中标注的箭头相互对齐



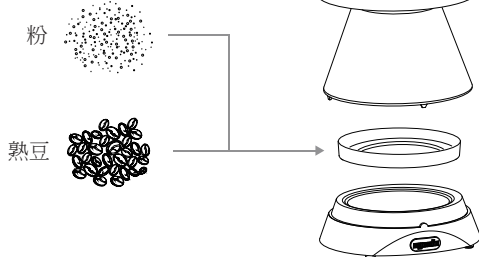
2. 按照示意图操作后安装完成



## 4 三种模式组合说明

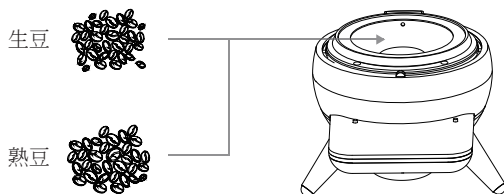
### 上机

(检测烘焙度值)



### 下机

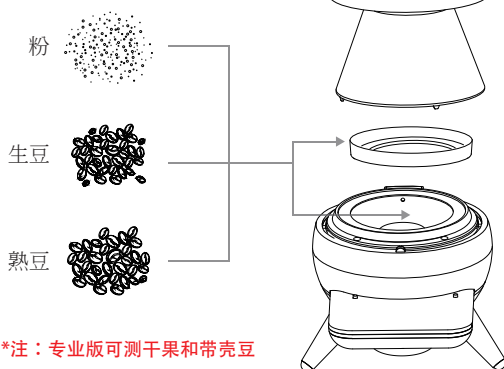
(检测水份、密度和温度)



\*注：专业版可测干果和带壳豆

### 整机

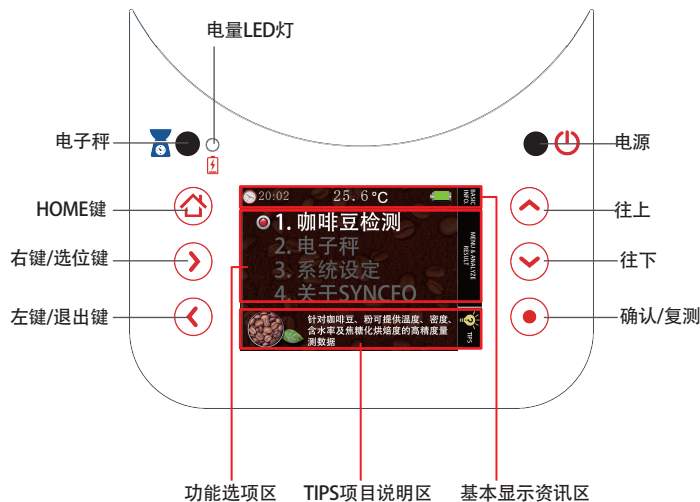
(检测水份、密度、温度和烘焙度值)



\*注：专业版可测干果和带壳豆

## 5 下机功能操作说明

### 1. 控制台说明



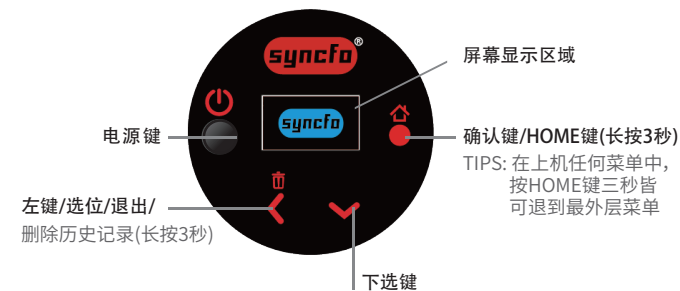
### 2. 菜单1-咖啡豆检测 (a.) 菜单1-1~1-3

可依屏幕菜单显示的选项，选择相应的生豆、熟豆或是咖啡粉开始检测，检测结果约在3秒左右显示在屏幕上。(检测期间可随时按HOME键或是左键中断退出)



## 6 上机功能操作说明

### 1. 控制台说明



### 2. 菜单1-ANALYZES (检测)

选择此选项可单独检测咖啡熟豆或咖啡粉的烘焙度，请使用配件所附的豆盘装取测试样本，并用内附的刮尺将检测物表面刮平，置放于上机底座上进行检测。



## 7 充电说明

### 使用方法

请将上机放置于下机上合为一体后，将双头磁吸充电组连接检测仪后方的充电孔并插上电源，即可开始充电。请注意：充电时上下机底部的电源保护开关需打开。(首次充电安装磁吸转接头之方式请见「快速使用说明」项目4「启动上机、下机」)

