

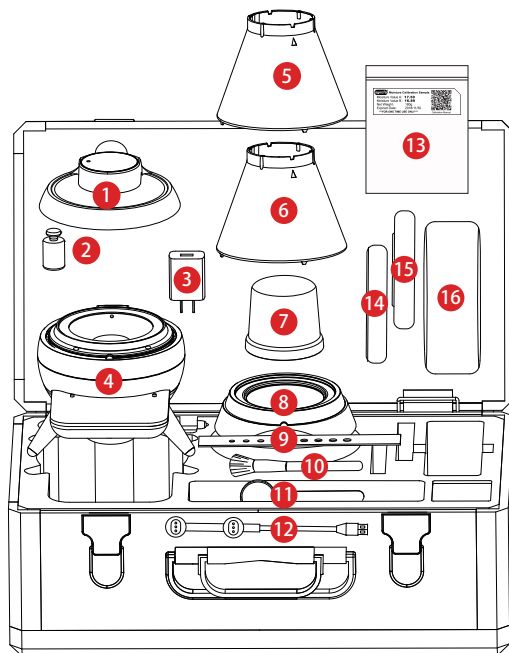


SYNCFO 4 合 1 咖啡检测仪

快速使用说明书

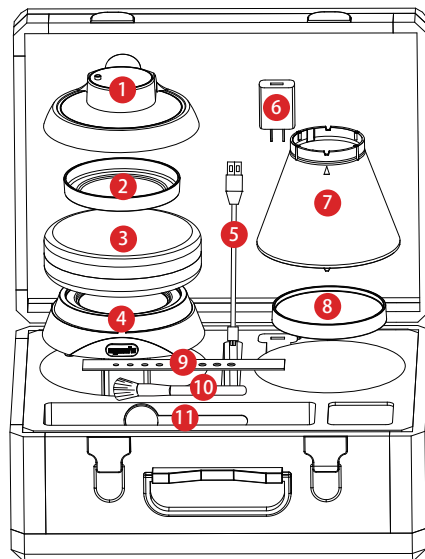
亲爱的客户,感谢您购买SYNCFO咖啡检测仪。当您收到产品第一次开箱使用时,请依照快速使用说明,确保检测仪正常运作,谢谢!

1 包装箱部件清单说明



整机包装展示图:

1. 上机
2. 校正砝码
3. 充电器
4. 下机
5. 遮光罩
6. 漏斗
7. 量杯
8. 上机底座
9. 刮尺
10. 清洁笔刷
11. 豆勺
12. 双头数据线
13. 含水率校正样品
14. 专业粉盘
15. 豆盘
16. 烘焙度校正色板 (含手套)



单机包装展示图:

1. 上机
2. 豆盘
3. 烘焙度校正色板 (含手套)
4. 上机底座
5. 单头数据线
6. 充电器
7. 遮光罩
8. 专业粉盘
9. 刮尺
10. 清洁笔刷
11. 豆勺

2 拆除电子秤保护说明

警告:如果没有取出垫片可能影响测试结果!

第1步:先将下机顶部3个胶带撕掉 (如图1) 撕掉上方3个胶带

第2步:然后从顶部取下3个支撑垫 (如图2) 取下3个支撑垫

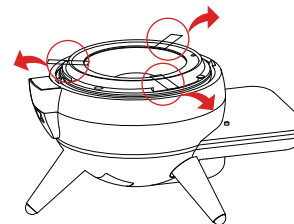


图1

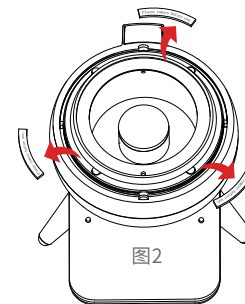


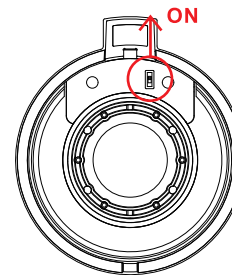
图2

3 检测仪上下机激活说明

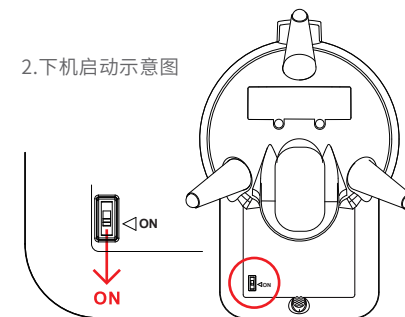
● 接通“上下机”电源安全保护开关:

请将上下机翻至底部,找到黑色的电源安全保护开关,各按照以下示意图中标注的红色箭头方向推动,并**开关两次**,来接通电源保护开关。

1. 上机启动示意图

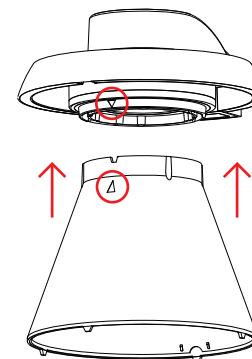


2. 下机启动示意图

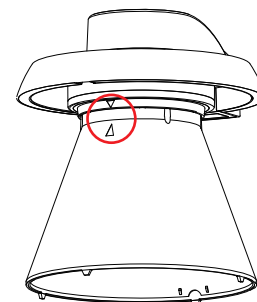


● 上机与遮光罩组合示意图:

1. 将遮光罩与上机中标注的箭头相互对齐

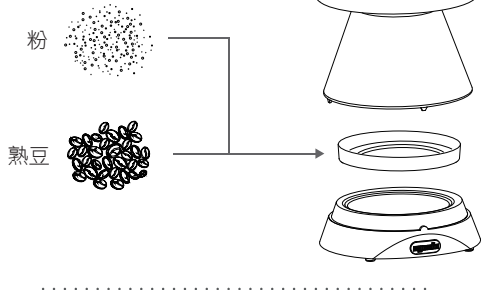


2. 按照示意图操作后安装完成

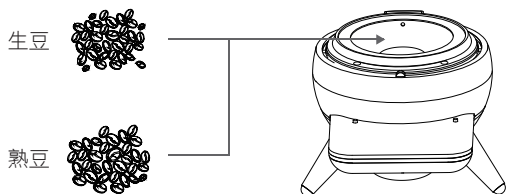


4 三种模式组合说明

上机 (检测烘焙度值)

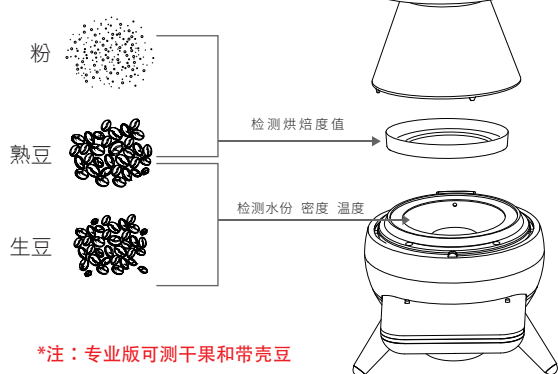


下机 (检测水份、密度和温度)



*注：专业版可测干果和带壳豆

整机 (检测水份、密度、温度和烘焙度值)



*注：专业版可测干果和带壳豆

5 下机功能操作说明

1. 控制台说明



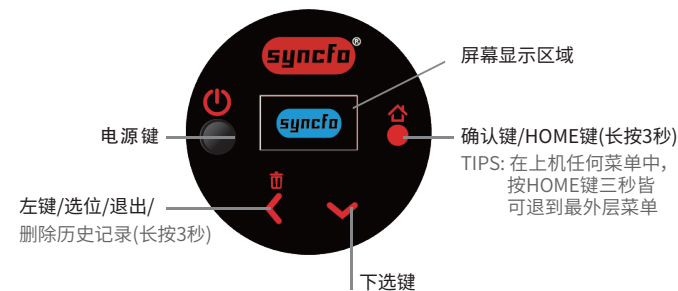
2. 菜单1-咖啡豆检测 (a.) 菜单1-1~1-3

可依屏幕菜单显示的选项，选择相应的生豆、熟豆或是咖啡粉开始检测，检测结果约在3秒左右显示在屏幕上。(检测期间可随时按HOME键或是左键中断退出)



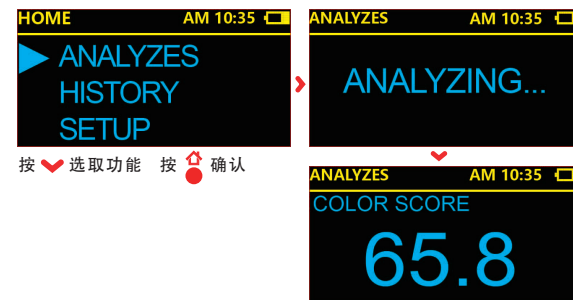
6 上机功能操作说明

1. 控制台说明



2. 菜单1-ANALYZES (检测)

选择此选项可单独检测咖啡熟豆或咖啡粉的烘焙度，请使用配件所附的豆盘装取试样本，并用内附的刮尺将检测物表面刮平，置放于上机底座上进行检测。



7 充电说明

使用方法

请将上机放置于下机上合为一体后，将双头磁吸充电组连接检测仪后方的充电孔并插上电源，即可开始充电。请注意：充电时上下机底部的电源保护开关需打开。(首次充电安装磁吸转接头之方式请见「快速使用说明」项目4「启动上机、下机」)

